

## maintenance / entretien / mantenimiento

- Regularly check tension bolts to make sure the gate is securely in place.
- Wipe surface with a damp cloth or sponge using mild soap and warm water to clean. Towel dry.
- Vérifier régulièrement les boulons de tension pour s'assurer que la barrière est bien en place.
- Essuyer la surface avec un linge ou une éponge légèrement humectés de savon doux et d'eau tiède pour nettoyer. Sécher avec une serviette.
- Compruebe regularmente los pernos de tensión para asegurarse de que la barrera está bien sujeta.
- Limpie la superficie con un paño húmedo o una esponja con jabón suave y agua tibia. Seque con una toalla.

### We're here to help!

If you have any questions or need assistance, contact our Consumer Relations Team at **1-401-671-6551** or [www.summerbyingenuity.com](http://www.summerbyingenuity.com)

MANUFACTURED FOR • FABRIQUÉ POUR **KIDS2™ Kids II®** ©2023 KIDS2, INC. [WWW.KIDS2.COM/HELP](http://WWW.KIDS2.COM/HELP)  
© 2023 SUMMER INFANT (USA) INC.

**KIDS2, INC.** ATLANTA, GA USA 30305 • 1-800-230-8190  
IMPORTED BY • IMPORTÉ PAR

**SUMMER INFANT (USA) INC.** 1275 PARK EAST DRIVE, WOONSOCKET, RI 02895 USA • 1-401-671-6551

**KIDS2 CANADA CO.** PO Box 54059, RPA Lawrence Plaza, Toronto ON, M6A 3B7 • 905-456-8484

**KIDS2 AUSTRALIA PTY LIMITED** CASTLE HILL, NSW AUSTRALIA 2154 • (02) 9894-1855

**KIDS2 JAPAN K.K. C/O ARK OUTSOURCING KK** 4-3-5-704, EBISU, SHIBUYA-KU, TOKYO, JAPAN 150-0013 • (03) 5322-6081

**KIDS2 UK LTD.** GROUND FLOOR, SUITE A1A, BREAKSPEAR PARK, BREAKSPEAR WAY, HEMEL HEMPSTEAD, HP2 4TZ • +44 01582 816 080

**KIDS2 EUROPE BV** 5 KEIZERS, KEIZERSGRACHT 287, 1016 ED AMSTERDAM, NETHERLANDS • +31 20 2410934

**KIDS2 US MÉXICO S.A. DE C.V.** • (55) 5292-8488

MADE IN VIETNAM • HECHO EN VIETNAM • FABRIQUÉ EN VIETNAM

Colors and styles may vary.

8/23

summer™  
by ingenuity



install video  
vidéo d'installation  
video de instalación

Please read the following instructions carefully.

Keep this instruction manual and

save for future reference.

**For technical support**, contact us at **1-401-671-6551**

or **www.summerbyingenuity.com**

Tools required: measuring tape (not included)

and wrench (included).

For use with children from 6 - 24 months.

Keep small parts away from children.

Adult assembly required.

Fits openings from 27.5" - 52" wide.

Lire attentivement les instructions et les avertissements suivants.

Conserver ce mode d'emploi pour toute consultation ultérieure.

Pour obtenir une assistance technique,

il suffit de communiquer avec nous au

**1-905-456-8484** ou d'aller sur le site **www.summerbyingenuity.com**

Outils nécessaires : ruban à mesurer (non fourni) et clé (fournie).

Pour une utilisation avec des enfants de 6 à 24 mois.

Garder les petites pièces à l'écart des enfants.

Doit être assemblée par un adulte.

Convient aux ouvertures d'une largeur

de 70 à 132 cm (27,5 à 52 po).

Por favor, lea atentamente las siguientes instrucciones.

Guarde este manual de instrucciones para referencia futura.

Para soporte técnico, contáctenos al

**1-401-671-6551** o **www.summerbyingenuity.com**

Herramientas necesarias: cinta métrica

(no incluida) y llave (incluida).

Para uso con niños de 6 a 24 meses.

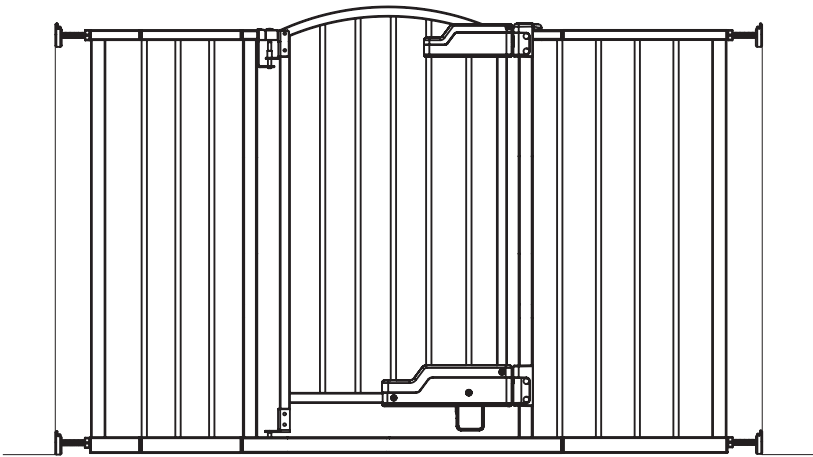
Mantenga las piezas pequeñas fuera

del alcance de los niños.

Requiere el montaje hecho por un adulto.

Se adapta a aberturas de 70 a 132 cm

(27,5 a 52 in) de ancho.



**The Thruway 52W Series™ Glide Open™**

**USER MANUAL    MODE D'EMPLOI    MANUAL DEL USUARIO**

## ⚠️ WARNING

**Children have died or been seriously injured when gates are not securely installed.**

• **ALWAYS** install and use gate as directed using all required parts. • Install according to manufacturer's instructions. • Stop using when a child can climb over or dislodge the gate. • Use only with the locking/latching mechanism securely engaged. • To prevent falls, never use at top of stairs. • You **MUST** install wall cups to keep gate in place. Without wall cups, child can push out and escape. • **NEVER** use a gate to keep child away from pool. • **NEVER** leave child unattended. • **ALWAYS** close and lock the gate behind you. • This product will not necessarily prevent all accidents. Proper adult supervision is required at all times. • Do not use if any components are missing or damaged. • Adult assembly required. Exercise care when unpacking and assembling product. • Regularly check tension bolts to make sure the gate is securely in place. • Intended for use with children from 6 months through 24 months.

**⚠️ CAUTION: KEEP SMALL PARTS OUT OF CHILD'S REACH.**

## ⚠️ MISE EN GARDE

**Des enfants sont morts ou ont été grièvement blessés lorsque les barrières n'étaient pas installées de façon sécuritaire.**

• **TOUJOURS** monter et utiliser la barrière selon les directives, en utilisant toutes les pièces requises. • Installer selon les instructions du fabricant. • **ARRÊTER** lorsqu'un enfant peut grimper par-dessus ou déplacer la barrière. • Utiliser uniquement lorsque le mécanisme de verrouillage est bien bloqué. • Afin d'éviter les chutes, ne jamais l'utiliser en haut d'un escalier. • Les tampons de protection murale **DOIVENT** être installés pour maintenir la barrière en place. Sans les tampons de protection murale, l'enfant peut pousser la barrière et s'échapper. • **NE JAMAIS** utiliser une barrière pour tenir l'enfant éloigné de la piscine. • **NE JAMAIS** laisser l'enfant sans surveillance. • **TOUJOURS** fermer et verrouiller la barrière derrière vous. • Ce produit ne préviendra pas nécessairement tous les accidents. La supervision par un adulte est impérative en tout temps. • Ne pas utiliser si des éléments sont manquants ou endommagés. • Doit être assemblée par un adulte. Prendre les précautions nécessaires lors du déballage et de l'assemblage du produit. • Vérifier régulièrement les boulons de tension pour s'assurer que la barrière est bien en place. • Conçue pour une utilisation avec des enfants de 6 à 24 mois.

**⚠️ ATTENTION : GARDER LES PETITES PIÈCES HORS DE LA PORTÉE DES ENFANTS.**

## ⚠️ ADVERTENCIA

**Se han producido muertes o lesiones graves en niños cuando las barreras no se instalan correctamente.**

• Instale y use **SIEMPRE** la barrera usando todas las partes necesarias, como se indica. • Instale según las instrucciones del fabricante. • **DEJE** de usarla cuando un niño pueda subir o desprender la barrera. • Use solo con el mecanismo de bloqueo/cierre firmemente acoplado. • Para evitar caídas, nunca la utilice en la parte superior de las escaleras. • **DEBE** instalar las copas de pared para mantener la barrera en su sitio. Sin las copas de pared, el niño puede empujar y escapar. • **NUNCA** use la barrera para mantener al niño alejado de la piscina. • **NUNCA** deje al niño sin supervisión. • Cierre y bloquee **SIEMPRE** la barrera detrás de usted. • Este producto no evitará necesariamente todos los accidentes. Se requiere la supervisión de un adulto en todo momento. • No utilice si falta algún componente o está dañada. • Requiere el montaje hecho por un adulto. Tenga cuidado al desembalar y montar el producto. • Compruebe regularmente los pernos de tensión para asegurarse de que la barrera está bien sujeta. • Destinado para niños de 6 a 24 meses.

**⚠️ PRECAUCIÓN: MANTENGA LAS PIEZAS PEQUEÑAS FUERA DEL ALCANCE DE LOS NIÑOS.**

**If the gate does not close properly or is not aligned in the door frame.**

**Solution:** Adjust the gate's alignment by loosening all four tension bolts and reposition gate so that it matches the "correct" image. Re-tighten the nuts on tension bolts.

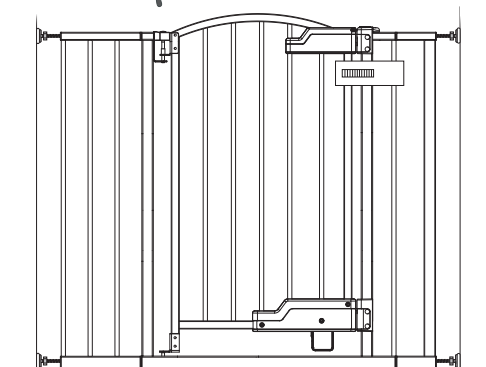
**Si la barrière ne se ferme pas correctement ou si elle n'est pas alignée avec le cadre de la porte.**

**Solution:** Pour ajuster l'alignement de la barrière, desserrer les quatre boulons de tension et repositionner la barrière pour qu'elle corresponde à l'image « correcte ». Serrer de nouveau les écrous sur les boulons de tension.

**Si la barrera no cierra correctamente o no está alineada en el marco de la puerta.**

**Solución:** Ajuste la alineación de la barrera aflojando los cuatro pernos de tensión y vuelva a colocar la barrera de modo que coincida con la imagen "correcta". Vuelva a apretar las tuercas de los pernos de tensión.

**correct!  
correct!  
¡correcto!**

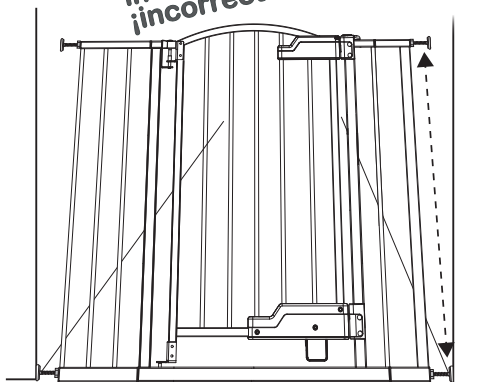


Aligned in the door frame  
from top to bottom

Alignée dans l'armature de  
porte de la partie supérieure  
à la partie inférieure

Alineada en el marco de la puerta de  
arriba a abajo

**incorrect!  
incorrect!  
¡incorrecto!**



The top of the gate is  
installed further back than  
the bottom of the gate

La partie supérieure de la barrière  
est installée plus vers l'arrière que  
la partie inférieure de la barrière

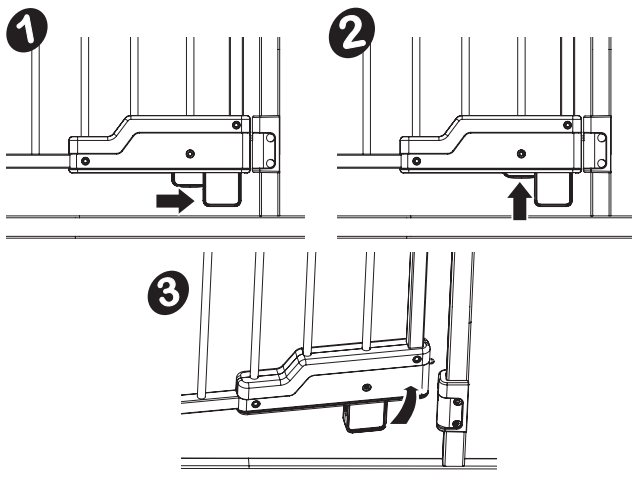
La parte superior de la barrera se instala  
más atrás que la parte inferior de la  
barrera.



Slide and lift with foot to unlock and open gate from the bottom.

Faire glisser et soulever avec le pied pour déverrouiller et ouvrir la barrière par le bas.

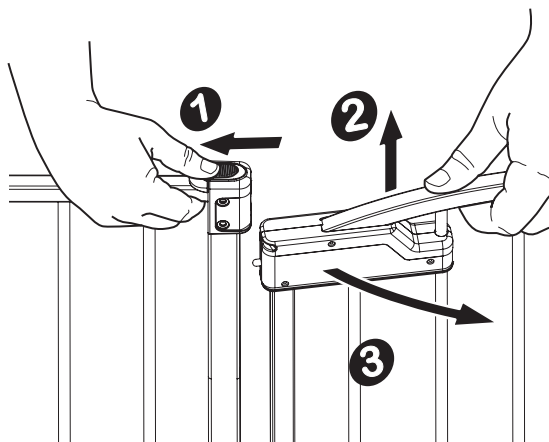
Deslice y levante con el pie para desbloquear y abrir la barrera desde abajo.



To unlock gate from top, slide locking tab back to release, then lift gate door up to open.

Pour déverrouiller la barrière par la partie supérieure, faire glisser la languette de verrouillage vers l'arrière pour la libérer et soulever la porte de la barrière pour l'ouvrir.

Para desbloquear la barrera desde arriba, deslice la lengüeta de bloqueo hacia atrás para liberarla y, a continuación, levante la barrera para abrirla.



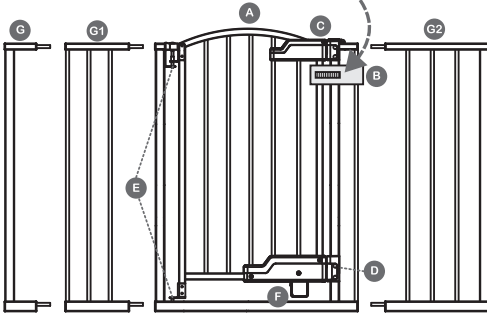
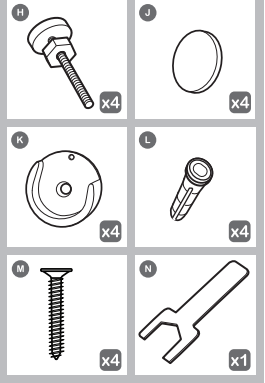
# components / composants / componentes

**NOTE:** Do NOT cut red zip tie until instructed

**REMARQUE :** Ne PAS couper l'attache autobloquante rouge jusqu'à en recevoir l'instruction

**NOTA:** NO corte la brida roja hasta que se le indique

## hardware / fixations herrajes:



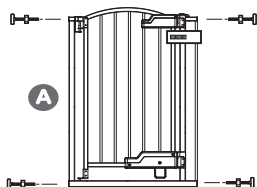
- A Gate Door
- B Red Zip Tie
- C Top Door Latch
- D Bottom Door Latch
- E Door Hinge
- F Glide Open™ Foot Slide
- G Small Extension Frame
- G1 Medium Extension Frame
- G2 Large Extension Frame
- H Tension Bolts with Nuts (4)
- J Adhesive Mounting Pads (4)
- K Wall Cups (4)
- L Wall Anchors (4)
- M Wall Screws (4)
- N Wrench

- A Porte de la barrière
- B Attache autobloquante rouge
- C Loquet de porte supérieur
- D Loquet de porte inférieur
- E Charnière de porte
- F Glissière de pied Glide Open™
- G Petit cadre d'extension
- G1 Cadre d'extension moyen
- G2 Grand cadre d'extension
- H Boulons de tension avec écrous de tension (4)
- J Coussinets de montage adhésifs (4)
- K Tampons de protection murale (4)
- L Ancrages muraux (4)
- M Vis murales (4)
- N Clé hexagonale

- A Puerta de la barrera
- B Brida roja
- C Cierre superior de la barrera
- D Cierre inferior de la barrera
- E Bisagra de la barrera
- F Deslizador de pie Glide Open™
- G Marco de extensión pequeño
- G1 Marco de extensión mediano
- G2 Marco de extensión grande
- H Pernos de tensión con tuercas (4)
- J Almohadillas adhesivas de montaje (4)
- K Copas de pared (4)
- L Anclajes de pared (4)
- M Tornillos de pared (4)
- N Llave

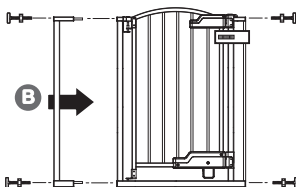


Measure the width of the opening where you intend to install the gate. Baseboard molding may change which configuration is appropriate. • Mida la anchura de la abertura donde piensa instalar la barrera. Tenga en cuenta que la presencia de molduras de zócalo puede cambiar la configuración que se indica a continuación. • Mesurer la largeur de l'ouverture dans laquelle la barrière va être installée. Les plinthes peuvent modifier la configuration appropriée



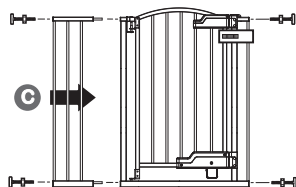
A

(27.5" - 28.75") without extension frames  
(70 à 73 cm [27,5 à 28,75 po]) sans cadres d'extension  
(70 - 73 cm [27,5 - 28,75 in]) sin marcos de extensión



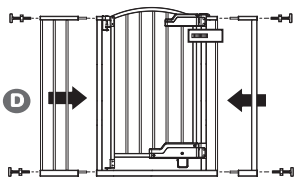
B

(29.75" - 32.5") with small extension frame  
(75,6 à 82,6 cm [29,75 à 32,5 po]) avec un petit cadre d'extension  
(75,6 - 82,6 cm [29,75 - 32,5 in]) con marco de extensión pequeño

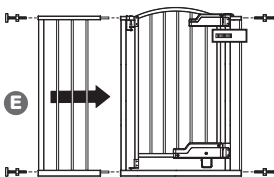


C

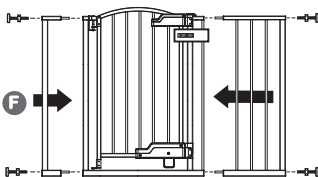
(33" - 36.5") with medium extension frame  
(83,8 à 92,7 [33 à 36,5 po]) avec cadre d'extension moyen  
(83,8 à 92,7 [33 à 36,5 in]) con marco de extensión mediano



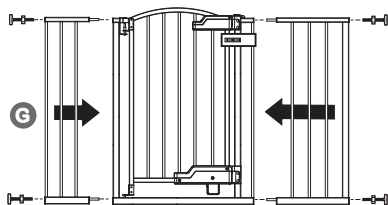
(36.5" - 40.5") with small and medium extension frames  
(92,7 à 102,9 cm [36,5 à 40,5 po]) avec des cadres d'extension petit et moyen  
(92,7 à 102,9 cm [36,5 à 40,5 in]) con marcos de extensión pequeño y mediano



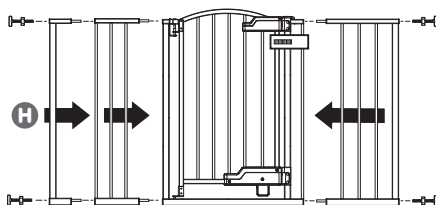
(38.25" - 41") with large extension frame  
(97,2 à 104 cm [38,25 à 41 po]) avec un grand cadre d'extension  
(97,2 à 104 cm [38,25 à 41 in]) con un marco de extensión grande



(41.25" - 45.25") with small and large extension frames  
(104,8 à 115 cm [41,25 à 45,25 po]) avec des cadres d'extension petit et grand  
(104,8 à 115 cm [41,25 à 45,25 in]) con marcos de extensión pequeño y grande



(45" - 49") with medium and large extension frames  
(114,3 à 124,5 cm [45 à 49 po]) avec des cadres d'extension moyen et grand  
(114,3 à 124,5 cm [45 à 49 in]) con marcos de extensión mediano y grande



(49" - 52") with all three extension frames  
(124,5 à 132 cm [49 à 52 po]) avec les trois cadres d'extension  
(124,5 à 132 cm [49 à 52 in]) con los tres marcos de extensión



**Note:** This instruction book illustrates installation of gate configuration D. If choosing gate configuration A, skip ahead to step 2. Otherwise, follow step 1 using the appropriate extension frames that best fit your scenario.

**Remarque:** Ce manuel d'instructions illustre l'installation de la configuration de la barrière D. En cas de choix de configuration de la barrière A, passer à l'étape 2. Sinon, suivre l'étape 1, en utilisant les cadres d'extension appropriés qui correspondent le mieux au scénario souhaité.

**Nota:** Este manual de instrucciones ilustra la instalación de la configuración de barrera D. Si elige la configuración de barrera A, vaya al paso 2. De lo contrario, siga el paso 1 utilizando los marcos de extensión adecuados que mejor se adapten a su necesidad.

## ⚠ WARNING

Never install three extension frames on the same side of the gate.

## ⚠ MISE EN GARDE

Ne jamais installer trois cadres d'extension du même côté de la barrière.

## ⚠ ADVERTENCIA

Nunca instale tres marcos de extensión en el mismo lado de la barrera.

**CAUTION:** Do NOT mount this gate at the top of the stairs.

**ATTENTION:** NE JAMAIS utiliser cette barrière au haut d'un escalier.

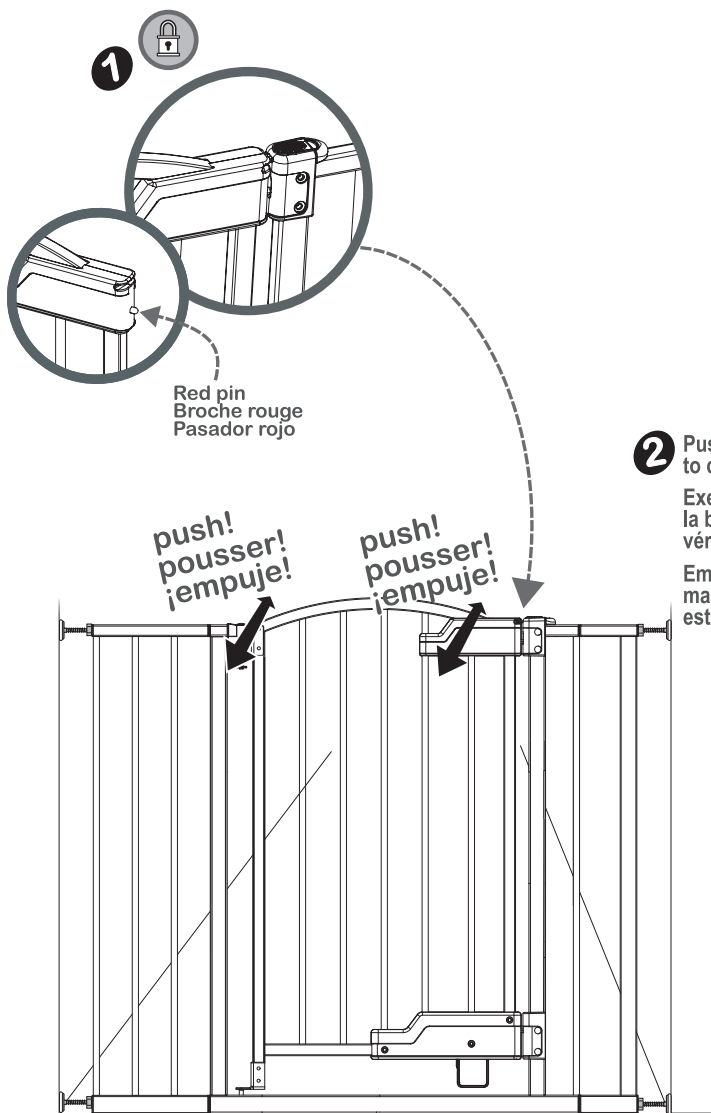
**PRECAUCIÓN:** NO monte esta barrera en la parte superior de la escalera.

## confirm the installation / vérification de l'installation comprobación de la instalación

1. With the gate door closed, make sure the upper latch is locked securely and the red pin is only slightly visible when the door is closed.
2. Push on the gate to check stability.

1. Avec la porte de la barrière fermée, s'assurer que le loquet supérieur est bien verrouillé et que la broche rouge est à peine visible lorsque la porte est fermée.
2. Exeracer une pression sur la barrière pour vérifier la stabilité.

1. Con la barrera cerrada, compruebe que el cierre superior está bien bloqueado y que el pasador rojo sólo es ligeramente visible cuando la barrera está cerrada.
2. Empuje la barrera para comprobar su estabilidad.



- 2** Push the gate and frame to check stability.  
Exercer une pression sur la barrière et le cadre pour vérifier la stabilité.  
Empuje la barrera y el marco para comprobar la estabilidad.



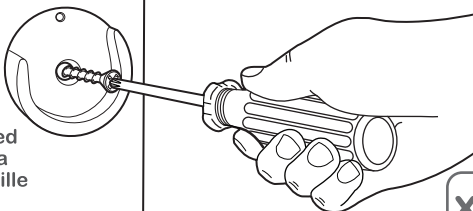
# hardware mount installation / installation des fixations de montage / instalación del montaje a presión

3

Place wall cup over the center of each circular outline and screw wall cups into wall.

Placer un tampon de protection murale au centre de chaque contour circulaire et vissez-les sur le mur.

Coloque la copa de pared sobre el centro de cada contorno circular y atornille las copas de pared en la pared.



**NOTE:** Make sure all wall cups are facing up

**REMARQUE :** Vérifier que tous les tampons de protection murale soient orientés vers le haut

**NOTA:** Asegúrese de que todas las copas de pared estén hacia arriba



x4



**NOTE:**

You may now proceed to step 10 to complete installation.

**REMARQUE :**

Vous pouvez maintenant passer à l'étape 10 pour terminer l'installation.

**NOTA:**

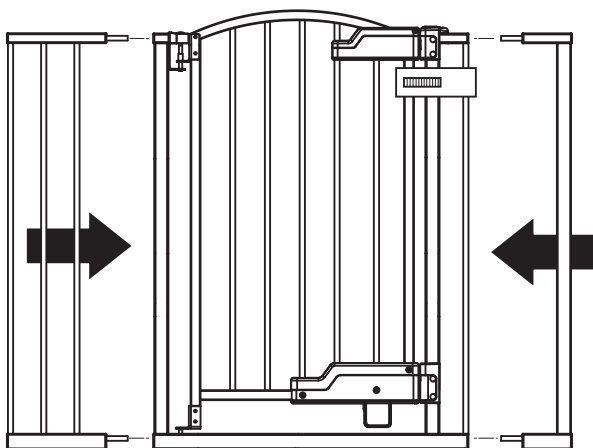
Ahora puede proceder al paso 10 para completar la instalación.

# installation / installation / instalación:

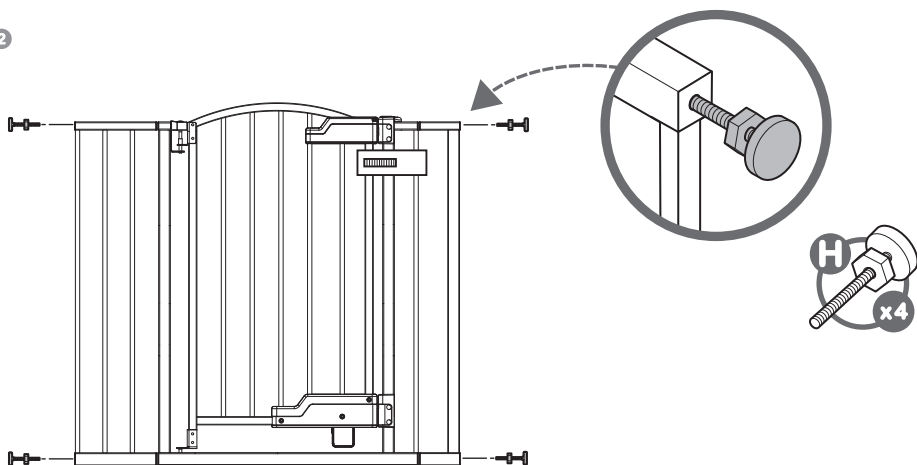
1



- If choosing gate configuration A, skip this step.
- If choosing gate configuration B, C, D, E, F, G, H add the desired extension frames to either side of the gate frame.
- En cas de choix de configuration de la barrière A, sauter cette étape.
- En cas de choix de configuration de la barrière B, C, D, E, F, G, H, ajouter les cadres d'extension souhaités de chaque côté du cadre de la barrière.
- Si elige la configuración de barrera A, sáltese este paso.
- Si elige la configuración de barrera B, C, D, E, F, G, H añada los marcos de extensión deseados a cada lado del marco de la barrera.



2



Slide tension bolts into upper and lower holes on both sides of extension frames (or into the gate frame if no extensions are being used).

Faire glisser les boulons de tension dans les trous supérieurs et inférieurs des deux côtés des cadres d'extension (ou dans le cadre de la barrière si aucune extension n'est utilisée).

Deslice los pernos de tensión en los agujeros superiores e inferiores de ambos lados de los marcos de extensión (o en el marco de la barrera si no se utilizan extensiones).

## installation / installation / instalación:

3

A. Stand the gate in the center of the opening. Make sure the bottom of the gate is flat and completely touching the floor.

B. Slide tension bolts out until they contact the door frame or wall on both sides.

A. Placer la barrière au centre de l'ouverture.

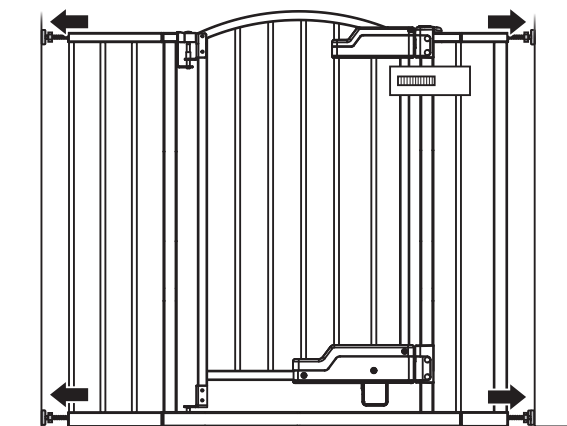
Vérifier que le bas de la barrière est à plat et complètement de niveau avec le sol.

B. Faire glisser les boulons de tension vers l'extérieur jusqu'à ce qu'ils touchent l'armature de la porte ou le mur des deux côtés.

A. Coloque la barrera en el centro de la abertura.

Asegúrese de que la parte inferior de la barrera esté plana y toque completamente el piso.

B. Deslice los pernos de tensión hacia fuera hasta que entren en contacto con el marco de la barrera o la pared en ambos lados.



If using configuration B, make sure the small extension is on the hinge side of the gate.

Si vous utilisez la configuration B, assurez-vous que la petite extension se trouve du côté charnière de la barrière.

Si utiliza la configuración B, asegúrese de que la extensión pequeña se encuentra en el lado de las bisagras de la barrera.

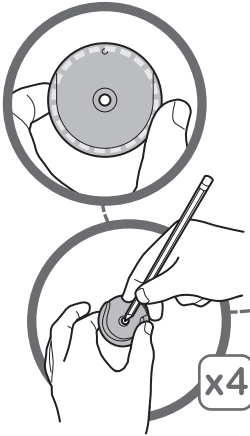
# hardware mount installation / installation des fixations de montage / instalación del montaje a presión

1

Place a wall cup over the center of each circular outline on the wall created in step 6.

Placer un tampon de protection murale au centre de chaque contour circulaire sur le mur, créé à l'étape 6.

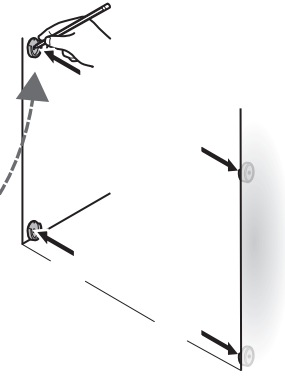
Coloque una copa de pared sobre el centro de cada contorno circular de la pared creado en el paso 6.



Mark drill holes with a pencil through the center of each wall cup.

Marquer les orifices de perçage avec un crayon à travers le centre de chaque tampon de protection.

Marque los agujeros de perforación con un lápiz a través del centro de cada copa de pared.



!

**NOTE:** Skip this step and proceed to next step if mounting directly into wood.

**REMARQUE :** Sauter cette étape et aller à l'étape suivante en cas de montage direct sur le bois.

**NOTA:** Omite este paso y continúe con el siguiente si el montaje se realiza directamente en la madera.

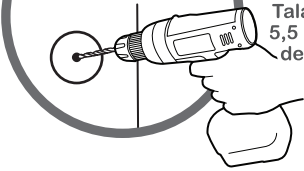
2

1

Drill a 7/32" pilot hole into each of the 4 center marks.

Perçer un trou pilote de 0,56 cm (7/32 po) dans chacune des 4 marques centrales:

Taladre un agujero piloto de 5,5 mm (7/32 in) en cada una de las 4 marcas centrales.

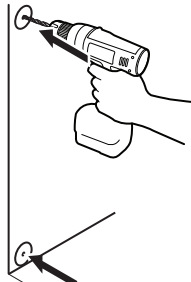
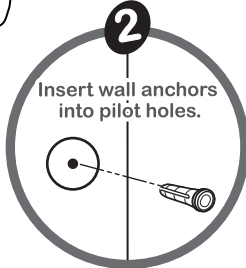


Insérer les ancrages muraux dans les trous pilotes.

Inserte los anclajes de pared en los orificios pilotos.

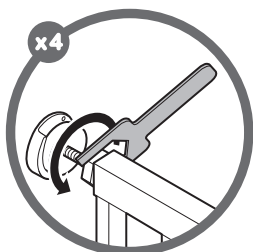
2

Insert wall anchors into pilot holes.



## installation / installation / instalación:

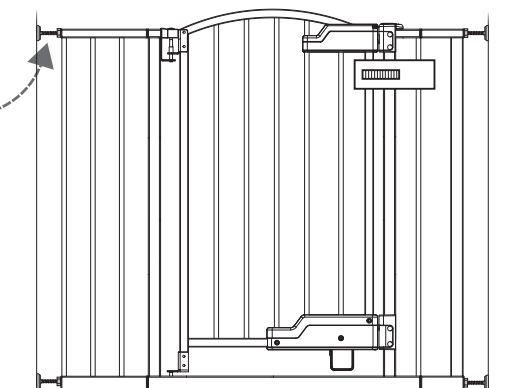
10



Repeat "installation" steps on page 6&7. The 4 tension bolts will rest within each wall cup.

Répéter les étapes « d'installation » des pages 6 et 7. Les 4 boulons de tension reposeront à l'intérieur de chaque tampon de protection murale.

Repita los pasos de "instalación" de la página 6 y 7. Los 4 pernos de tensión quedarán dentro de cada copa de pared.



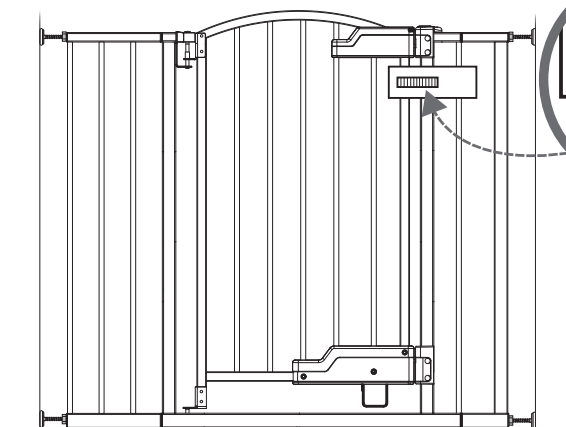
Tighten all 4 tension bolt nuts with the provided wrench.

Serrer les 4 boulons de tension à l'aide de la clé fournie.

Apriete las 4 tuercas de los pernos de tensión con la llave suministrada.



11



You may now cut the red zip tie.

L'attache autobloquante rouge peut maintenant être coupée.

Ahora puede cortar la brida roja.

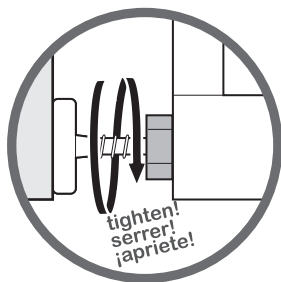
**NOTE:** Before operating the gate, confirm it is properly installed. Turn to page 13.

**REMARQUE :** Avant d'utiliser la barrière, vérifier qu'elle est correctement installée. Aller à la page 13.

**NOTA:** Antes de utilizar la barrera, compruebe que está correctamente instalada. Pase a la página 13.

## installation / installation / instalación:

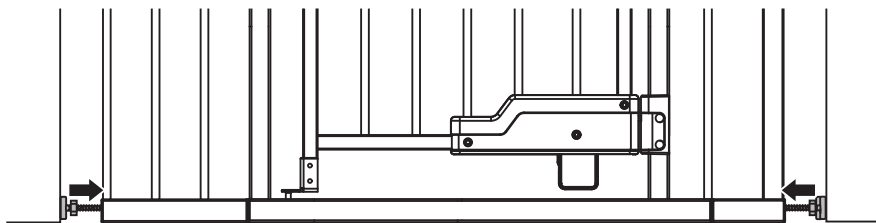
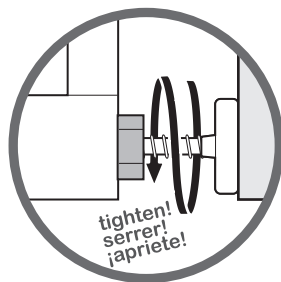
4



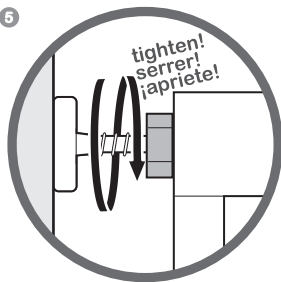
Using your hand, tighten both nuts on the bottom tension bolts

Serrer les deux écrous sur les boulons de tension inférieurs à la main

Apriete con la mano las dos tuercas de los pernos de tensión inferiores.



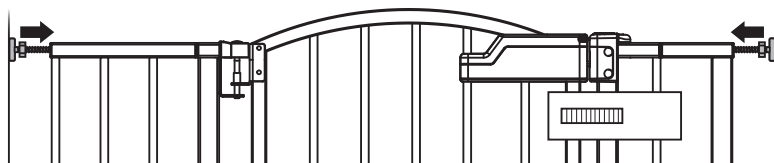
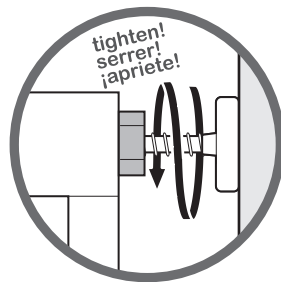
5



Using your hand, tighten both nuts on the top tension bolts

Serrer les deux écrous sur les boulons de tension inférieurs à la main

Apriete con la mano las dos tuercas de los pernos de tensión superiores.



**⚠ WARNING**

You **MUST** install wall cups to keep gate in place. Without wall cups, child can push out and escape.

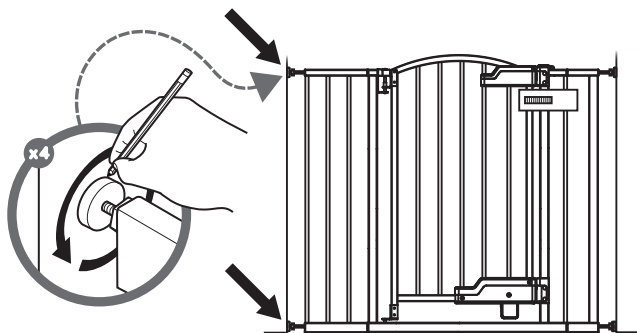
**⚠ MISE EN GARDE**

Les tampons de protection murale **DOIVENT** être installés pour maintenir la barrière en place. Sans les tampons de protection murale, l'enfant peut pousser la barrière et s'échapper.

**⚠ ADVERTENCIA**

**DEBE** instalar las copas de pared para mantener la barrera en su sitio. Sin las copas de pared, el niño puede empujar y escapar.

6



With a pencil, trace the entire outline of each tension bolt directly onto the wall.

À l'aide d'un crayon, tracer le contour complet de chaque boulon de tension directement sur le mur.

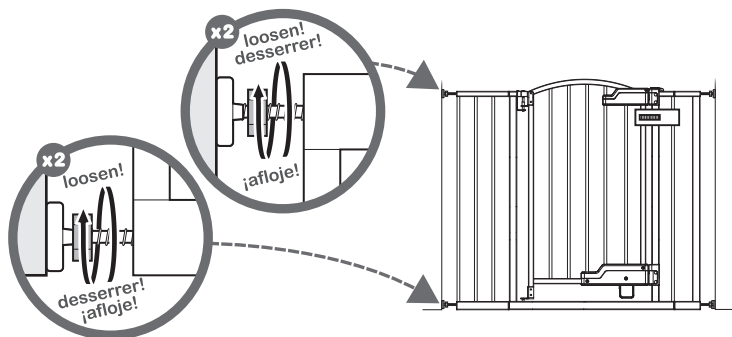
Con un lápiz, trace todo el contorno de cada perno de tensión directamente en la pared.

7

Loosen the lower and upper tension bolt nuts and remove gate.

Desserrer les écrous des boulons de tension inférieurs et supérieurs et retirer la barrière.

Afloje las tuercas de los pernos de tensión inferiores y superiores y retire la barrera.



**Note:** Make sure gate is properly aligned in the doorway/opening. Refer to page 15 to troubleshoot.

**Remarque :** S'assurer que la barrière est correctement alignée dans l'armature de la porte. Se référer à la page 15 pour régler tout problème.

**Nota:** Asegúrese de que la barrera esté correctamente alineada en la abertura de la puerta. Consulte la página 15 para la resolución de problemas.

# pressure mount installation / installation du montage par pression / instalación de montaje a presión:

## ⚠ IMPORTANT

To hardware mount for added security, proceed to page 11. To continue with standard pressure mount installation, continue to step 8 below.

## ⚠ IMPORTANT

Pour le montage avec matériel de fixation pour plus de sécurité, aller à la page 11. Pour continuer avec l'installation du montage par pression standard, continuer à l'étape 8 ci-dessous.

## ⚠ IMPORTANTE

Para el montaje de los herrajes para mayor seguridad, consulte la página 11. Para continuar con la instalación de montaje a presión estándar, continúe con el paso 8 a continuación.

8

1

Remove paper backing from one side of each adhesive mounting pad.

Enlever la pellicule protectrice en papier sur un des côtés de chaque coussinet de montage adhésif.

Retire el revestimiento de papel de un lado de cada almohadilla adhesiva de montaje.

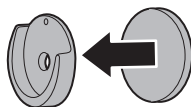


2

Attach one pad to the back of each wall cup.

Fixer un coussinet au dos de chaque tampon de protection murale.

Coloque una almohadilla en la parte posterior de cada copa de pared.

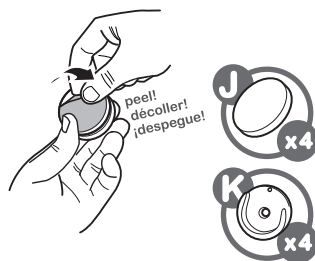


3

Remove paper backing from pad.

Enlever la pellicule protectrice en papier du coussinet.

Retire el revestimiento de papel de la almohadilla adhesiva.

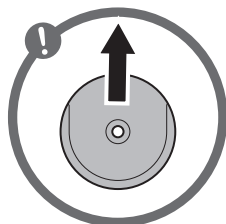


9

Place your wall cups facing up in the outline created in step 6. Stick the wall cups to the wall and hold for several seconds.

Placer les tampons de protection murale face vers le haut dans le contour créé à l'étape 6. Coller les tampons de protection murale sur le mur en les appuyant pendant quelques secondes.

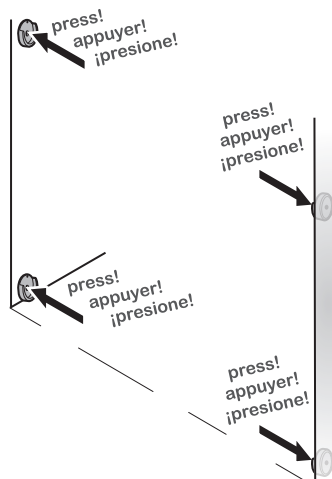
Coloque las copas de pared hacia arriba en el dibujo creado en el paso 6. Pegue las copas a la pared y sujételas durante varios segundos.



Make sure all wall cups are facing up.

Vérifier que tous les tampons de protection murale soient orientés vers le haut.

Asegúrese de que todas las copas de pared estén hacia arriba.





## maintenance / entretien / mantenimiento

- Regularly check tension bolts to make sure the gate is securely in place.
- Wipe surface with a damp cloth or sponge using mild soap and warm water to clean. Towel dry.
- Vérifier régulièrement les boulons de tension pour s'assurer que la barrière est bien en place.
- Essuyer la surface avec un linge ou une éponge légèrement humectés de savon doux et d'eau tiède pour nettoyer. Sécher avec une serviette.
- Compruebe regularmente los pernos de tensión para asegurarse de que la barrera está bien sujeta.
- Limpie la superficie con un paño húmedo o una esponja con jabón suave y agua tibia. Seque con una toalla.

summer™  
by ingenuity



install video  
vidéo d'installation  
video de instalación

Please read the following instructions carefully.

Keep this instruction manual and save for future reference.

**For technical support**, contact us at **1-401-671-6551** or **www.summerbyingenuity.com**

Tools required: measuring tape (not included) and wrench (included).

For use with children from 6 - 24 months.

Keep small parts away from children.

Adult assembly required.

Fits openings from 27.5" - 52" wide.

Lire attentivement les instructions et les avertissements suivants.

Conserver ce mode d'emploi pour toute consultation ultérieure.

Pour obtenir une assistance technique,

il suffit de communiquer avec nous au

**1-905-456-8484** ou d'aller sur le site **www.summerbyingenuity.com**

Outils nécessaires : ruban à mesurer (non fourni) et clé (fournie).

Pour une utilisation avec des enfants de 6 à 24 mois.

Garder les petites pièces à l'écart des enfants.

Doit être assemblée par un adulte.

Convient aux ouvertures d'une largeur

de 70 à 132 cm (27,5 à 52 po).

Por favor, lea atentamente las siguientes instrucciones.

Guarde este manual de instrucciones para referencia futura.

Para soporte técnico, contáctenos al

**1-401-671-6551** o **www.summerbyingenuity.com**

Herramientas necesarias: cinta métrica (no incluida) y llave (incluida).

Para uso con niños de 6 a 24 meses.

Mantenga las piezas pequeñas fuera del alcance de los niños.

Requiere el montaje hecho por un adulto.

Se adapta a aberturas de 70 a 132 cm

(27,5 a 52 in) de ancho.

### We're here to help!

If you have any questions or need assistance, contact our Consumer Relations Team at

**1-401-671-6551** or **www.summerbyingenuity.com**

MANUFACTURED FOR • FABRIQUÉ POUR **Kids2™ Kids II®** ©2023 KIDS2, INC. WWW.KIDS2.COM/HELP

© 2023 SUMMER INFANT (USA) INC.

**KIDS2, INC.** ATLANTA, GA USA 30305 • 1-800-230-8190

IMPORTED BY • IMPORTÉ PAR

**SUMMER INFANT (USA) INC.** 1275 PARK EAST DRIVE, WOONSOCKET, RI 02895 USA • 1-401-671-6551

**KIDS2 CANADA CO.** PO Box 54059, RPA Lawrence Plaza, Toronto ON, M6A 3B7 • 905-456-8484

**KIDS2 AUSTRALIA PTY LIMITED** CASTLE HILL, NSW AUSTRALIA 2154 • (02) 9894-1855

**KIDS2 JAPAN K.K. C/O ARK OUTSOURCING KK** 4-3-5-704, EBISU, SHIBUYA-KU, TOKYO, JAPAN 150-0013 • (03) 5322-6081

**KIDS2 UK LTD.** GROUND FLOOR, SUITE A1A, BREAKSPEAR PARK, BREAKSPEAR WAY, HEMEL HEMPSTEAD, HP2 4TZ • +44 01582 816 080

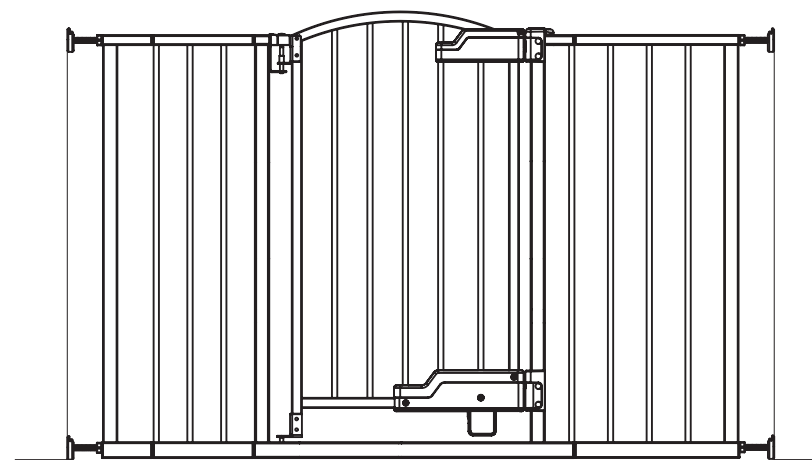
**KIDS2 EUROPE BV** 5 KEIZERS, KEIZERSGRACHT 287, 1016 ED AMSTERDAM, NETHERLANDS • +31 20 2410934

**KIDS2 US MÉXICO S.A. DE C.V.** • (55) 5292-8488

MADE IN VIETNAM • HECHO EN VIETNAM • FABRIQUÉ EN VIETNAM

Colors and styles may vary.

8/23



**The Thruway 52W Series™ Glide Open™**

**USER MANUAL MODE D'EMPLOI MANUAL DEL USUARIO**

## ⚠️ WARNING

**Children have died or been seriously injured when gates are not securely installed.**

- **ALWAYS** install and use gate as directed using all required parts. • Install according to manufacturer's instructions. • Stop using when a child can climb over or dislodge the gate. • Use only with the locking/latching mechanism securely engaged. • To prevent falls, never use at top of stairs. • You **MUST** install wall cups to keep gate in place. Without wall cups, child can push out and escape. • **NEVER** use a gate to keep child away from pool. • **NEVER** leave child unattended. • **ALWAYS** close and lock the gate behind you. • This product will not necessarily prevent all accidents. Proper adult supervision is required at all times. • Do not use if any components are missing or damaged. • Adult assembly required. Exercise care when unpacking and assembling product. • Regularly check tension bolts to make sure the gate is securely in place. • Intended for use with children from 6 months through 24 months.

**⚠️ CAUTION: KEEP SMALL PARTS OUT OF CHILD'S REACH.**

## ⚠️ MISE EN GARDE

**Des enfants sont morts ou ont été grièvement blessés lorsque les barrières n'étaient pas installées de façon sécuritaire.**

- **TOUJOURS** monter et utiliser la barrière selon les directives, en utilisant toutes les pièces requises. • Installer selon les instructions du fabricant. • **ARRÊTER** lorsqu'un enfant peut grimper par-dessus ou déplacer la barrière. • Utiliser uniquement lorsque le mécanisme de verrouillage est bien bloqué. • Afin d'éviter les chutes, ne jamais l'utiliser en haut d'un escalier. • Les tampons de protection murale **DOIVENT** être installés pour maintenir la barrière en place. Sans les tampons de protection murale, l'enfant peut pousser la barrière et s'échapper. • **NE JAMAIS** utiliser une barrière pour tenir l'enfant éloigné de la piscine. • **NE JAMAIS** laisser l'enfant sans surveillance.
- **TOUJOURS** fermer et verrouiller la barrière derrière vous. • Ce produit ne préviendra pas nécessairement tous les accidents. La supervision par un adulte est impérative en tout temps. • Ne pas utiliser si des éléments sont manquants ou endommagés. • Doit être assemblée par un adulte. Prendre les précautions nécessaires lors du déballage et de l'assemblage du produit. • Vérifier régulièrement les boulons de tension pour s'assurer que la barrière est bien en place. • Conçue pour une utilisation avec des enfants de 6 à 24 mois.

**⚠️ ATTENTION : GARDER LES PETITES PIÈCES HORS DE LA PORTÉE DES ENFANTS.**

## ⚠️ ADVERTENCIA

**Se han producido muertes o lesiones graves en niños cuando las barreras no se instalan correctamente.**

- Instale y use **SIEMPRE** la barrera usando todas las partes necesarias, como se indica. • Instale según las instrucciones del fabricante. • **DEJE** de usarla cuando un niño pueda subir o desprender la barrera. • Use solo con el mecanismo de bloqueo/cierre firmemente acoplado. • Para evitar caídas, nunca la utilice en la parte superior de las escaleras. • **DEBE** instalar las copas de pared para mantener la barrera en su sitio. Sin las copas de pared, el niño puede empujar y escapar. • **NUNCA** use la barrera para mantener al niño alejado de la piscina. • **NUNCA** deje al niño sin supervisión. • Cierre y bloquee **SIEMPRE** la barrera detrás de usted.
- Este producto no evitará necesariamente todos los accidentes. Se requiere la supervisión de un adulto en todo momento. • No utilice si falta algún componente o está dañada. • Requiere el montaje hecho por un adulto. Tenga cuidado al desembalar y montar el producto. • Compruebe regularmente los pernos de tensión para asegurarse de que la barrera está bien sujeta. • Destinado para niños de 6 a 24 meses.

**⚠️ PRECAUCIÓN: MANTENGA LAS PIEZAS PEQUEÑAS FUERA DEL ALCANCE DE LOS NIÑOS.**

## troubleshooting / dépannage / solución de problemas

**If the gate does not close properly or is not aligned in the door frame.**

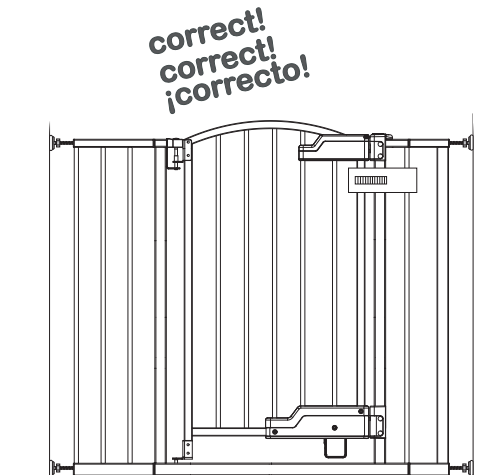
**Solution:** Adjust the gate's alignment by loosening all four tension bolts and reposition gate so that it matches the "correct" image. Re-tighten the nuts on tension bolts.

**Si la barrière ne se ferme pas correctement ou si elle n'est pas alignée avec le cadre de la porte.**

**Solution:** Pour ajuster l'alignement de la barrière, desserrer les quatre boulons de tension et repositionner la barrière pour qu'elle corresponde à l'image « correcte ». Serrer de nouveau les écrous sur les boulons de tension.

**Si la barrera no cierra correctamente o no está alineada en el marco de la puerta.**

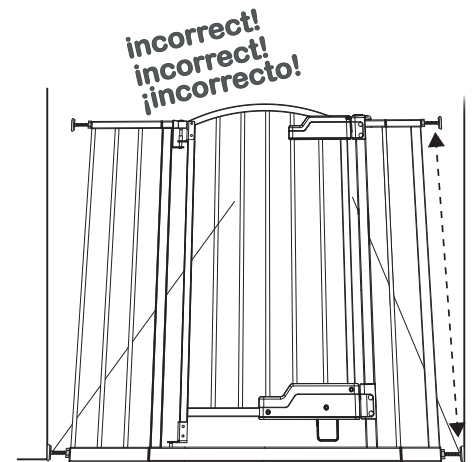
**Solución:** Ajuste la alineación de la barrera aflojando los cuatro pernos de tensión y vuelva a colocar la barrera de modo que coincida con la imagen "correcta". Vuelva a apretar las tuercas de los pernos de tensión.



Aligned in the door frame  
from top to bottom

Alignée dans l'armature de  
porte de la partie supérieure  
à la partie inférieure

Alineada en el marco de la puerta de  
arriba a abajo



The top of the gate is  
installed further back than  
the bottom of the gate

La partie supérieure de la barrière  
est installée plus vers l'arrière que  
la partie inférieure de la barrière

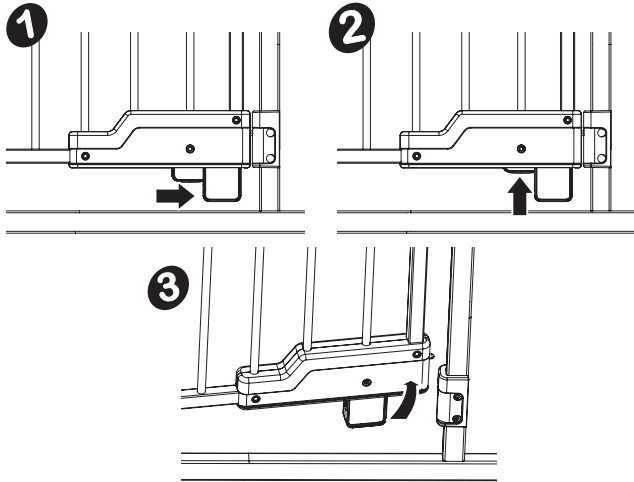
La parte superior de la barrera se instala  
más atrás que la parte inferior de la  
barrera.



Slide and lift with foot to unlock and open gate from the bottom.

Faire glisser et soulever avec le pied pour déverrouiller et ouvrir la barrière par le bas.

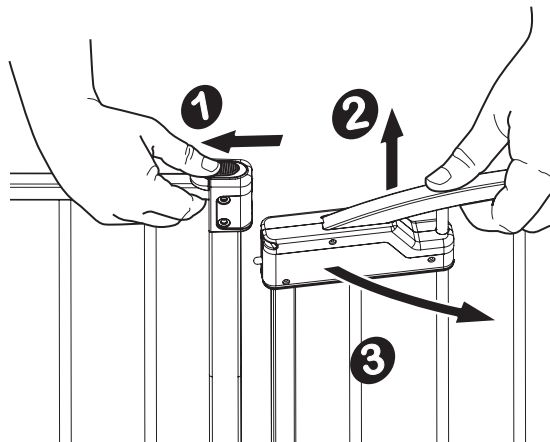
Deslice y levante con el pie para desbloquear y abrir la barrera desde abajo.



To unlock gate from top, slide locking tab back to release, then lift gate door up to open.

Pour déverrouiller la barrière par la partie supérieure, faire glisser la languette de verrouillage vers l'arrière pour la libérer et soulever la porte de la barrière pour l'ouvrir.

Para desbloquear la barrera desde arriba, deslice la lengüeta de bloqueo hacia atrás para liberarla y, a continuación, levante la barrera para abrirla.

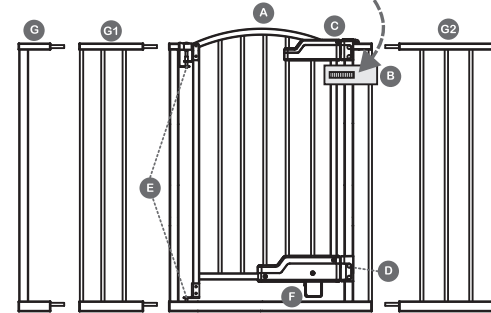
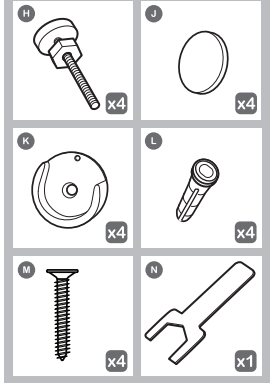


**NOTE:** Do NOT cut red zip tie until instructed

**REMARQUE :** Ne PAS couper l'attache autobloquante rouge jusqu'à en recevoir l'instruction

**NOTA:** NO corte la brida roja hasta que se le indique

hardware / fixations  
herrajes:



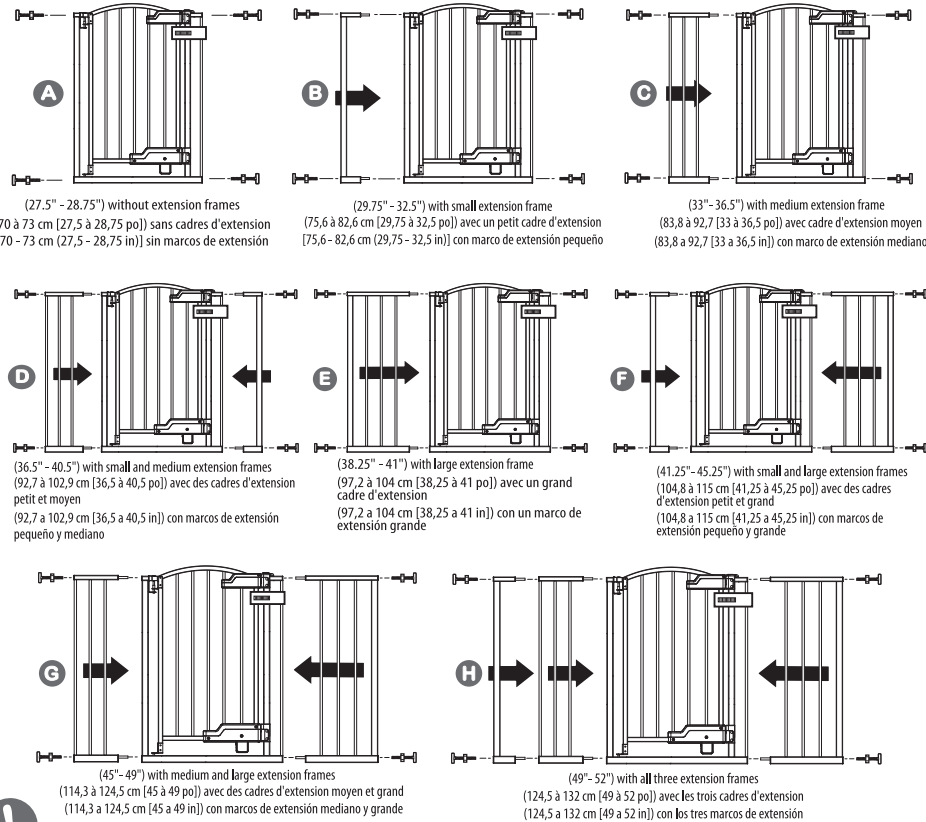
- A Gate Door
- B Red Zip Tie
- C Top Door Latch
- D Bottom Door Latch
- E Door Hinge
- F Glide Open™ Foot Slide
- G Small Extension Frame
- G1 Medium Extension Frame
- G2 Large Extension Frame
- H Tension Bolts with Nuts (4)
- J Adhesive Mounting Pads (4)
- K Wall Cups (4)
- L Wall Anchors (4)
- M Wall Screws (4)
- N Wrench

- A Porte de la barrière
- B Attache autobloquante rouge
- C Loquet de porte supérieur
- D Loquet de porte inférieur
- E Charnière de porte
- F Glissière de pied Glide Open™
- G Petit cadre d'extension
- G1 Cadre d'extension moyen
- G2 Grand cadre d'extension
- H Boulons de tension avec écrous de tension (4)
- J Coussinets de montage adhésifs (4)
- K Tampons de protection murale (4)
- L Ancrages muraux (4)
- M Vis murales (4)
- N Clé hexagonale

- A Puerta de la barrera
- B Brida roja
- C Cierre superior de la barrera
- D Cierre inferior de la barrera
- E Bisagra de la barrera
- F Deslizador de pie Glide Open™
- G Marco de extensión pequeño
- G1 Marco de extensión mediano
- G2 Marco de extensión grande
- H Pernos de tensión con tuercas (4)
- J Almohadillas adhesivas de montaje (4)
- K Copas de pared (4)
- L Anclajes de pared (4)
- M Tornillos de pared (4)
- N Llave



Measure the width of the opening where you intend to install the gate. Baseboard molding may change which configuration is appropriate. • Mida la anchura de la abertura donde piensa instalar la barrera. Tenga en cuenta que la presencia de molduras de zócalo puede cambiar la configuración que se indica a continuación. • Mesurer la largeur de l'ouverture dans laquelle la barrière va être installée. Les plinthes peuvent modifier la configuration appropriée



**Note:** This instruction book illustrates installation of gate configuration D. If choosing gate configuration A, skip ahead to step 2. Otherwise, follow step 1 using the appropriate extension frames that best fit your scenario.

**Remarque:** Ce manuel d'instructions illustre l'installation de la configuration de la barrière D. En cas de choix de configuration de la barrière A, passer à l'étape 2. Sinon, suivre l'étape 1, en utilisant les cadres d'extension appropriés qui correspondent le mieux au scénario souhaité.

**Nota:** Este manual de instrucciones ilustra la instalación de la configuración de barrera D. Si elige la configuración de barrera A, vaya al paso 2. De lo contrario, siga el paso 1 utilizando los marcos de extensión adecuados que mejor se adapten a su necesidad.

**WARNING**

Never install three extension frames on the same side of the gate.

**MISE EN GARDE**

Ne jamais installer trois cadres d'extension du même côté de la barrière.

**ADVERTENCIA**

Nunca instale tres marcos de extensión en el mismo lado de la barrera.

**CAUTION:** Do NOT mount this gate at the top of the stairs.

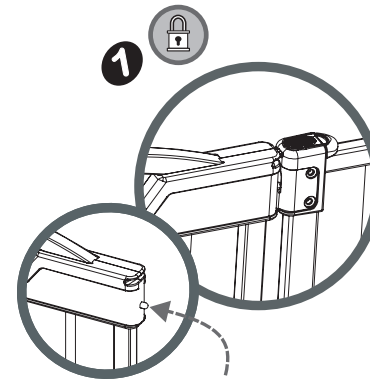
**ATTENTION: NE JAMAIS** utiliser cette barrière au haut d'un escalier.

**PRECAUCIÓN: NO** monte esta barrera en la parte superior de la escalera.

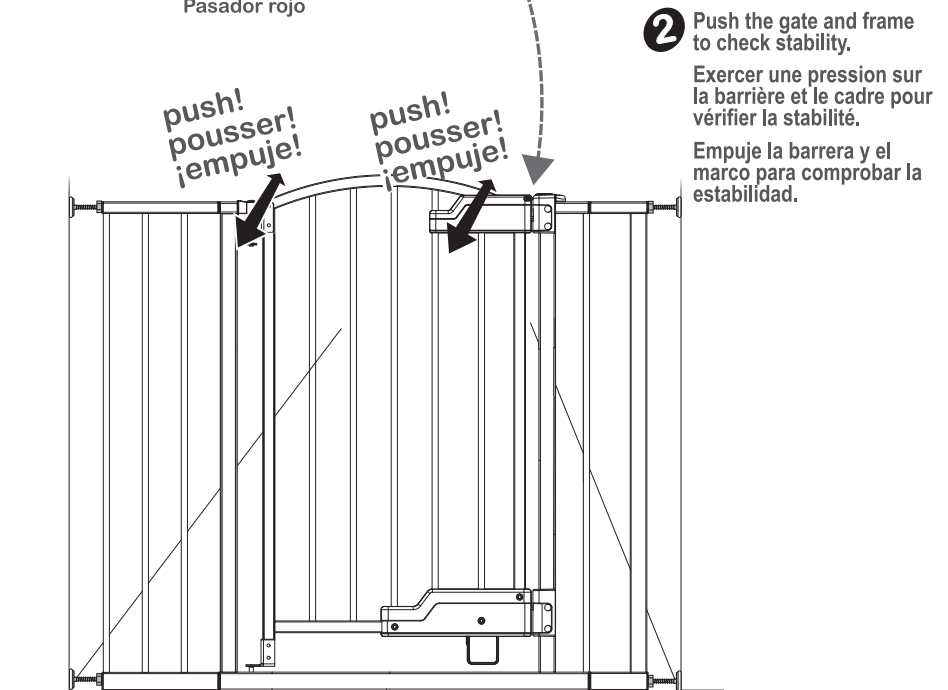
1. With the gate door closed, make sure the upper latch is locked securely and the red pin is only slightly visible when the door is closed.
2. Push on the gate to check stability.

1. Avec la porte de la barrière fermée, s'assurer que le loquet supérieur est bien verrouillé et que la broche rouge est à peine visible lorsque la porte est fermée.
2. Exerçer une pression sur la barrière pour vérifier la stabilité.

1. Con la barrera cerrada, compruebe que el cierre superior está bien bloqueado y que el pasador rojo sólo es ligeramente visible cuando la barrera está cerrada.
2. Empuje la barrera para comprobar su estabilidad.



Red pin  
Broche rouge  
Pasador rojo



2. Push the gate and frame to check stability.  
Exerçer une pression sur la barrière et le cadre pour vérifier la stabilité.  
Empuje la barrera y el marco para comprobar la estabilidad.

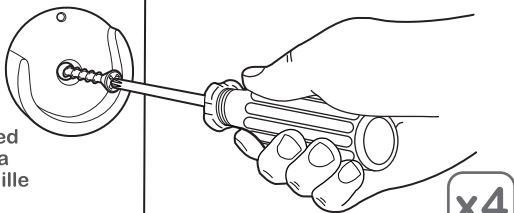
## hardware mount installation / installation des fixations de montage / instalación del montaje a presión

3

Place wall cup over the center of each circular outline and screw wall cups into wall.

Placer un tampon de protection murale au centre de chaque contour circulaire et vissez-les sur le mur.

Coloque la copa de pared sobre el centro de cada contorno circular y atornille las copas de pared en la pared.



x4

**NOTE:** Make sure all wall cups are facing up

**REMARQUE :** Vérifier que tous les tampons de protection murale soient orientés vers le haut

**NOTA:** Asegúrese de que todas las copas de pared estén hacia arriba



**NOTE:** You may now proceed to step 10 to complete installation.

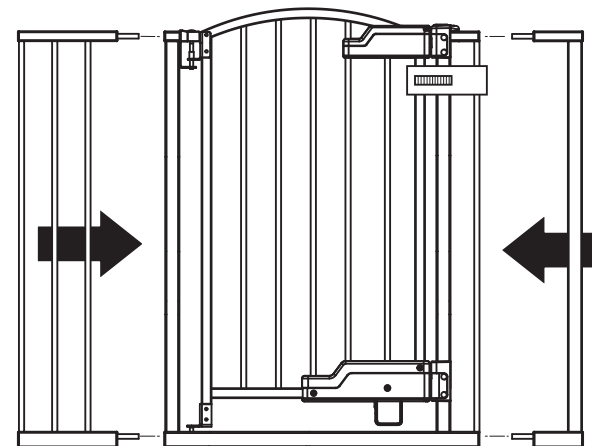
**REMARQUE :** Vous pouvez maintenant passer à l'étape 10 pour terminer l'installation.

**NOTA:** Ahora puede proceder al paso 10 para completar la instalación.

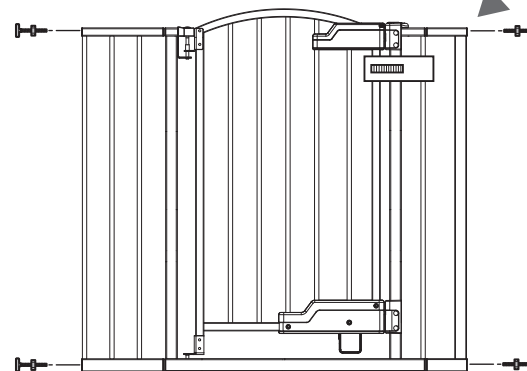
## installation / installation / instalación:

1

- If choosing gate configuration A, skip this step.
- If choosing gate configuration B, C, D, E, F, G, H add the desired extension frames to either side of the gate frame.
- En cas de choix de configuration de la barrière A, sauter cette étape.
- En cas de choix de configuration de la barrière B, C, D, E, F, G, H, ajouter les cadres d'extension souhaités de chaque côté du cadre de la barrière.
- Si elige la configuración de barrera A, sáltese este paso.
- Si elige la configuración de barrera B, C, D, E, F, G, H añada los marcos de extensión deseados a cada lado del marco de la barrera.



2



Slide tension bolts into upper and lower holes on both sides of extension frames (or into the gate frame if no extensions are being used).

Faire glisser les boulons de tension dans les trous supérieurs et inférieurs des deux côtés des cadres d'extension (ou dans le cadre de la barrière si aucune extension n'est utilisée).

Deslice los pernos de tensión en los agujeros superiores e inferiores de ambos lados de los marcos de extensión (o en el marco de la barrera si no se utilizan extensiones).

## installation / installation / instalación:

3

A. Stand the gate in the center of the opening. Make sure the bottom of the gate is flat and completely touching the floor.

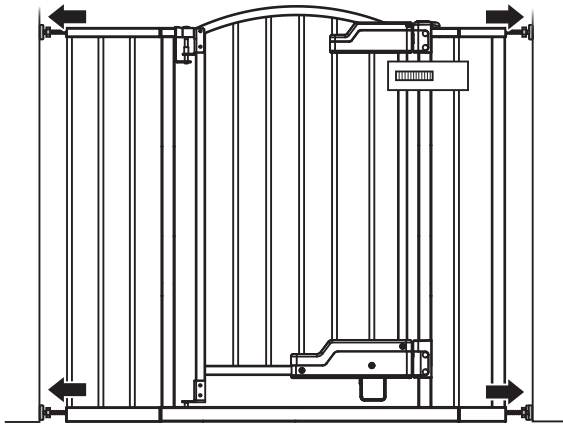
B. Slide tension bolts out until they contact the door frame or wall on both sides.

A. Placer la barrière au centre de l'ouverture. Vérifier que le bas de la barrière est à plat et complètement de niveau avec le sol.

B. Faire glisser les boulons de tension vers l'extérieur jusqu'à ce qu'ils touchent l'armature de la porte ou le mur des deux côtés.

A. Coloque la barrera en el centro de la abertura. Asegúrese de que la parte inferior de la barrera esté plana y toque completamente el piso.

B. Deslice los pernos de tensión hacia fuera hasta que entren en contacto con el marco de la barrera o la pared en ambos lados.



If using configuration B, make sure the small extension is on the hinge side of the gate.

Si vous utilisez la configuration B, assurez-vous que la petite extension se trouve du côté charnière de la barrière.

Si utiliza la configuración B, asegúrese de que la extensión pequeña se encuentra en el lado de las bisagras de la barrera.

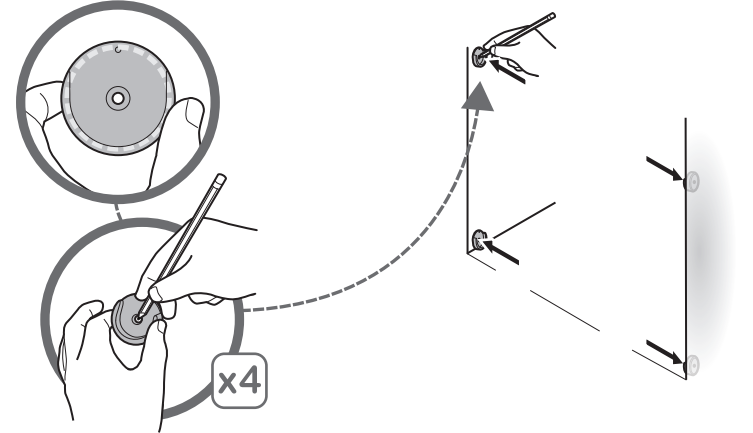
## hardware mount installation / installation des fixations de montage / instalación del montaje a presión

1

Place a wall cup over the center of each circular outline on the wall created in step 6.

Placer un tampon de protection murale au centre de chaque contour circulaire sur le mur, créé à l'étape 6.

Coloque una copa de pared sobre el centro de cada contorno circular de la pared creado en el paso 6.



Mark drill holes with a pencil through the center of each wall cup.

Marquer les orifices de perçage avec un crayon à travers le centre de chaque tampon de protection.

Marque los agujeros de perforación con un lápiz a través del centro de cada copa de pared.

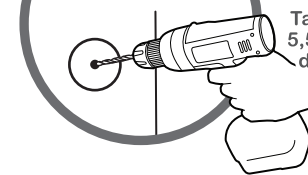
!

**NOTE:** Skip this step and proceed to next step if mounting directly into wood.  
**REMARQUE :** Sauter cette étape et aller à l'étape suivante en cas de montage direct sur le bois.  
**NOTA:** Omite este paso y continúe con el siguiente si el montaje se realiza directamente en la madera.

2

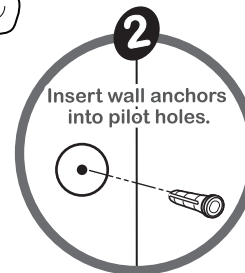
1  
Drill a 7/32" pilot hole into each of the 4 center marks.

Perçer un trou pilote de 0,56 cm (7/32 po) dans chacune des 4 marques centrales:  
Taladre un agujero piloto de 5,5 mm (7/32 in) en cada una de las 4 marcas centrales.

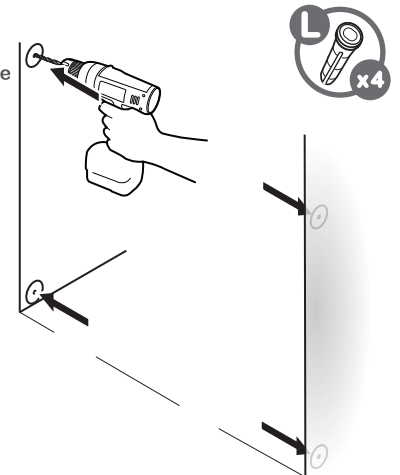


Insérer les ancrages muraux dans les trous pilotes.

Inserte los anclajes de pared en los orificios pilotes.

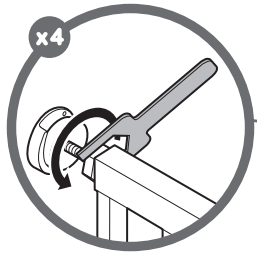


Insert wall anchors into pilot holes.



installation / installation / instalación:

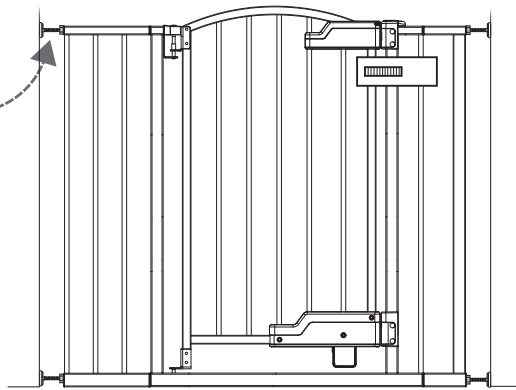
10



Repeat "installation" steps on page 6&7. The 4 tension bolts will rest within each wall cup.

Répéter les étapes « d'installation » des pages 6 et 7. Les 4 boulons de tension reposeront à l'intérieur de chaque tampon de protection murale.

Repita los pasos de "instalación" de la página 6 y 7. Los 4 pernos de tensión quedarán dentro de cada copa de pared.



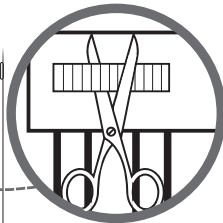
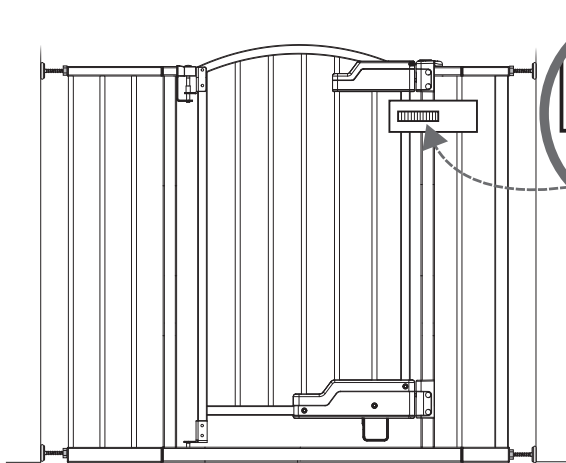
Tighten all 4 tension bolt nuts with the provided wrench.

Serrer les 4 boulons de tension à l'aide de la clé fournie.

Apriete las 4 tuercas de los pernos de tensión con la llave suministrada.



11



You may now cut the red zip tie.

L'attache autobloquante rouge peut maintenant être coupée.

Ahora puede cortar la brida roja.

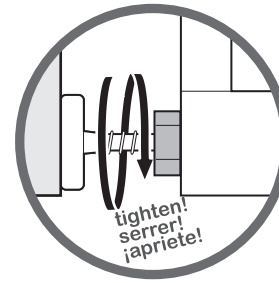
**NOTE:** Before operating the gate, confirm it is properly installed. Turn to page 13.

**REMARQUE :** Avant d'utiliser la barrière, vérifier qu'elle est correctement installée. Aller à la page 13.

**NOTA:** Antes de utilizar la barrera, compruebe que está correctamente instalada. Pase a la página 13.

installation / installation / instalación:

4

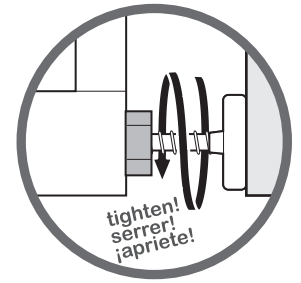


tighten!  
serrer!  
¡apriete!

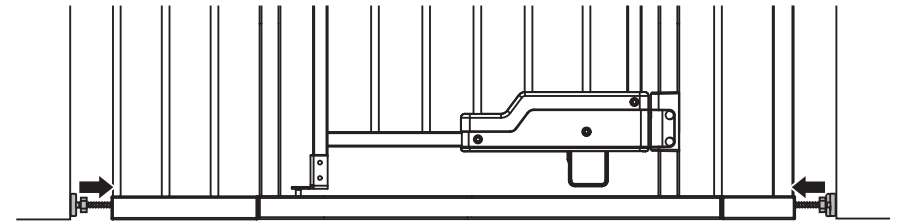
Using your hand, tighten both nuts on the bottom tension bolts

Serrer les deux écrous sur les boulons de tension inférieurs à la main

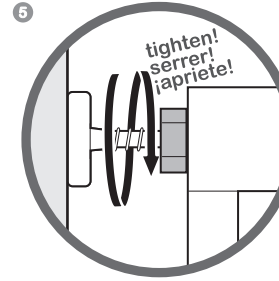
Apriete con la mano las dos tuercas de los pernos de tensión inferiores.



tighten!  
serrer!  
¡apriete!



5

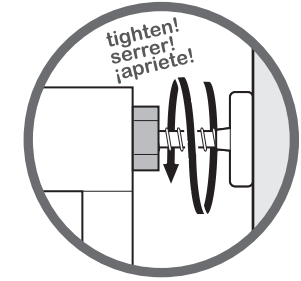


tighten!  
serrer!  
¡apriete!

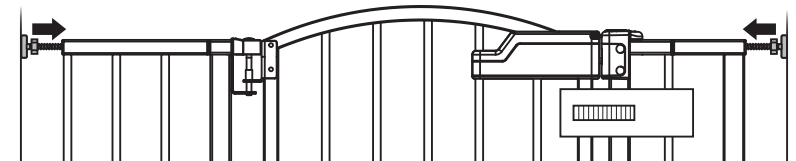
Using your hand, tighten both nuts on the top tension bolts

Serrer les deux écrous sur les boulons de tension inférieurs à la main

Apriete con la mano las dos tuercas de los pernos de tensión superiores.



tighten!  
serrer!  
¡apriete!



installation / installation / instalación:

**⚠ WARNING**

You **MUST** install wall cups to keep gate in place. Without wall cups, child can push out and escape.

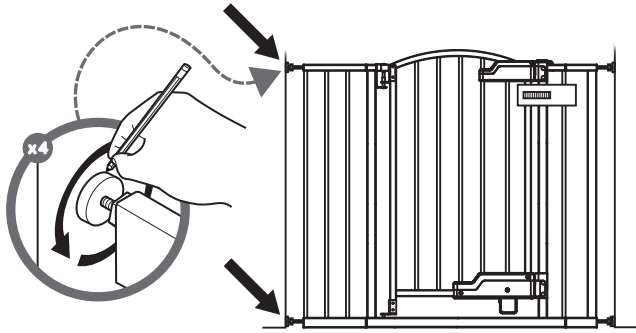
**⚠ MISE EN GARDE**

Les tampons de protection murale **DOIVENT** être installés pour maintenir la barrière en place. Sans les tampons de protection murale, l'enfant peut pousser la barrière et s'échapper.

**⚠ ADVERTENCIA**

**DEBE** instalar las copas de pared para mantener la barrera en su sitio. Sin las copas de pared, el niño puede empujar y escapar.

6



With a pencil, trace the entire outline of each tension bolt directly onto the wall.

À l'aide d'un crayon, tracer le contour complet de chaque boulon de tension directement sur le mur.

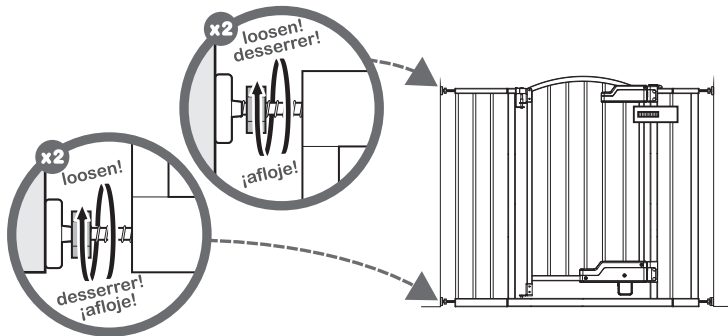
Con un lápiz, trace todo el contorno de cada perno de tensión directamente en la pared.

7

Loosen the lower and upper tension bolt nuts and remove gate.

Desserrer les écrous des boulons de tension inférieurs et supérieurs et retirer la barrière.

Afloje las tuercas de los pernos de tensión inferiores y superiores y retire la barrera.



**Note:** Make sure gate is properly aligned in the doorway/opening. Refer to page 15 to troubleshoot.

**Remarque :** S'assurer que la barrière est correctement alignée dans l'armature de la porte. Se référer à la page 15 pour régler tout problème.

**Nota:** Asegúrese de que la barrera esté correctamente alineada en la abertura de la puerta. Consulte la página 15 para la resolución de problemas.

pressure mount installation / installation du montage par pression / instalación de montaje a presión:

**⚠ IMPORTANT**

To hardware mount for added security, proceed to page 11. To continue with standard pressure mount installation, continue to step 8 below.

**⚠ IMPORTANT**

Pour le montage avec matériel de fixation pour plus de sécurité, aller à la page 11. Pour continuer avec l'installation du montage par pression standard, continuer à l'étape 8 ci-dessous.

**⚠ IMPORTANTE**

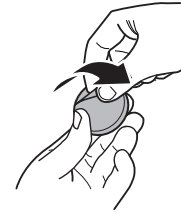
Para el montaje de los herrajes para mayor seguridad, consulte la página 11. Para continuar con la instalación de montaje a presión estándar, continúe con el paso 8 a continuación.

8

1

Remove paper backing from one side of each adhesive mounting pad.

Enlever la pellicule protectrice en papier sur un des côtés de chaque coussinet de montage adhésif.  
Retire el revestimiento de papel de un lado de cada almohadilla adhesiva de montaje.

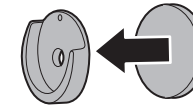


2

Attach one pad to the back of each wall cup.

Fixer un coussinet au dos de chaque tampon de protection murale.

Coloque una almohadilla en la parte posterior de cada copa de pared.

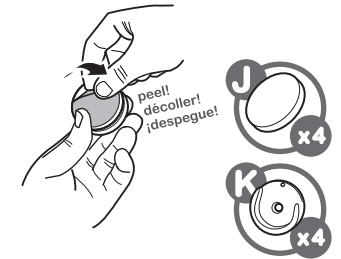


3

Remove paper backing from pad.

Enlever la pellicule protectrice en papier du coussinet.

Retire el revestimiento de papel de la almohadilla adhesiva.

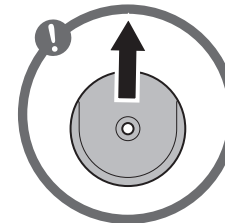


9

Place your wall cups facing up in the outline created in step 6. Stick the wall cups to the wall and hold for several seconds.

Placer les tampons de protection murale face vers le haut dans le contour créé à l'étape 6. Coller les tampons de protection murale sur le mur en les appuyant pendant quelques secondes.

Coloque las copas de pared hacia arriba en el dibujo creado en el paso 6. Pegue las copas a la pared y sujételas durante varios segundos.



Make sure all wall cups are facing up.

Vérifier que tous les tampons de protection murale soient orientés vers le haut.

Asegúrese de que todas las copas de pared estén hacia arriba.

